

Двухступенчатый регулятор давления с расходомером FR-2

e-regulator

Характеристики:

Манометр высокого давления	25 МПа	Расчетное давление расходомера	0,25 МПа
Давление на входе (P1)	14,8 МПа	Накидная гайка	3/4"
Давление на выходе (P2)	0,25 МПа	Штуцер под шланг	∅ 8,5 мм
Система определения расхода газа	Ротаметр	Аксессуары (прокладка)	2 шт
Шкала диапазона расхода	1-25 л/мин	Масса	2,0 кг

Общий вид:

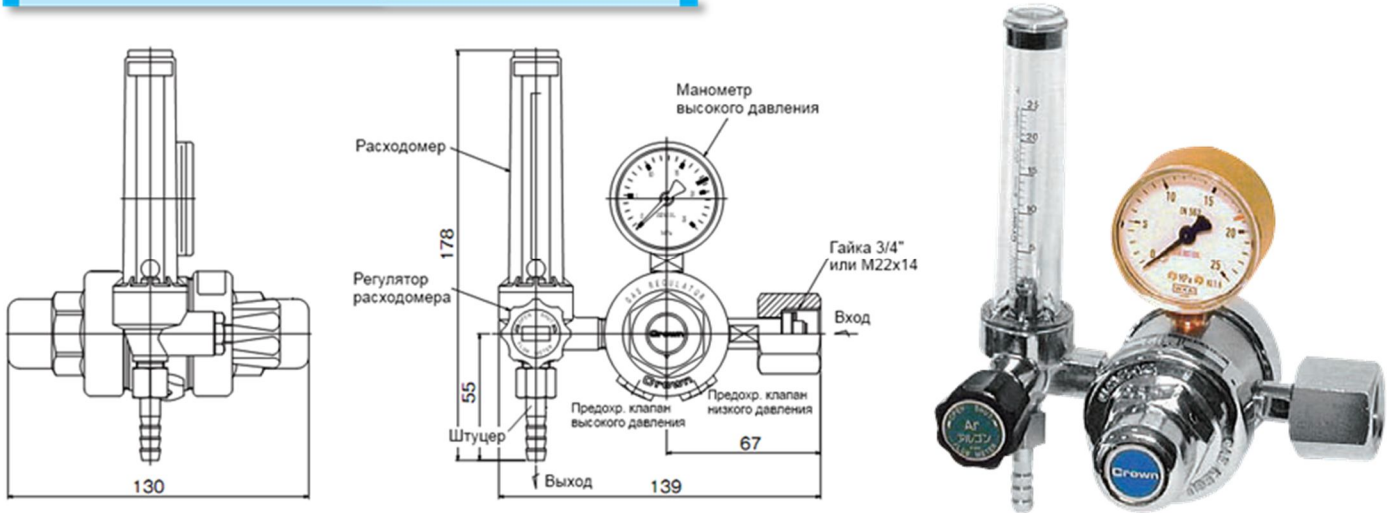


График изменения давления:



Основные детали расходомера:

Корпус регулятора	C3604BD
Крышка регулятора	Z D C
Клапан	C3604BD
Седло клапана	N B R
Диафрагма	N B R
Предохранитель	N B R

← Примечание:

1. Данные слева, стандарт.
2. Значения могут изменяться в зависимости от температуры окружающей среды.

Спецификация:

Серия	Манометр высокого давления, МПа	Расходомер				Гайка	Штуцер под шланг
		Газ	Расход, л/мин	Вид	Расчетное давление расходомера, МПа		
FR-2	25	Ar	25	Понижающий	0,25	3/4"	∅ 8,5 мм
	25	Ar	25	Понижающий	0,2	3/4"	∅ 8,5 мм
	25	N ₂	25	Понижающий	0,2	3/4"	∅ 8,5 мм
	25	O ₂	25	Понижающий	0,2	3/4"	∅ 8,5 мм

Примечание: Данное оборудование адаптировано к стандартам РФ.