

Характеристики:

Количество манометров	2	Система измерения расхода	Тип В
Манометр высокого давления	25 МПа	Давление расходомера	0.15-0.2 МПа
Манометр низкого давления	0,6 МПа	Накидная гайка	3/4"
Давление на входе (P1)	0,2 МПа	Штуцер под шланг	∅ 8,5 мм
Давление на выходе (P2)	0,15-0,2 МПа	Аксессуары (прокладка)	2 шт
Шкала диапазона расхода	1-25 л/мин	Масса	1,6 кг

Общий вид:

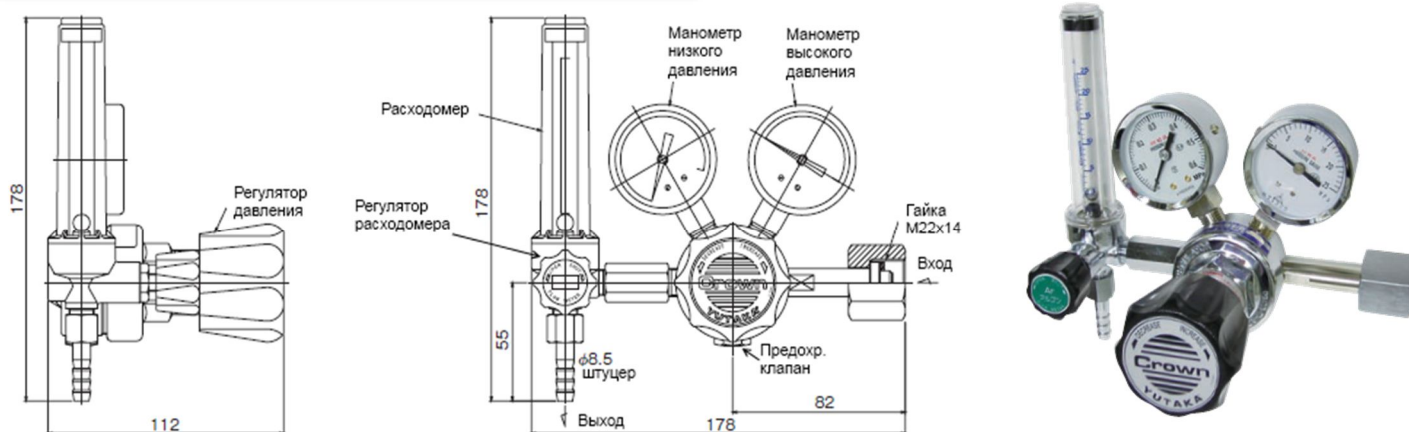
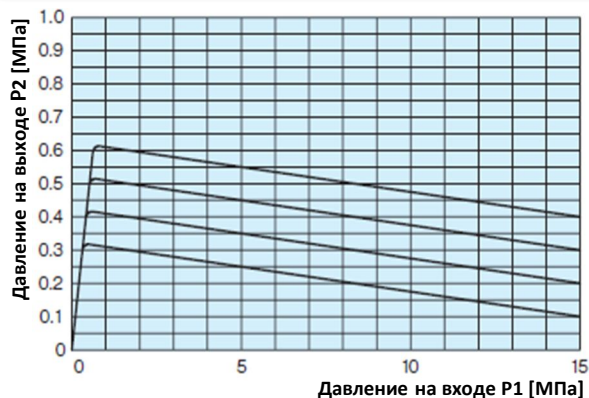


График давления:



Основные детали:

Корпус регулятора	C3604BD
Крышка регулятора	Z D C
Клапан	C3604BD
Седло клапана	N B R
Диафрагма	N B R
Предохранитель	N B R

← Примечание:

1. Данные слева, стандарт.
2. Значения могут изменяться в зависимости от температуры окружающей среды.

График давления:

Серия	Манометр высокого давления, МПа	Манометр высокого давления, МПа	Расходомер				Гайка	Штуцер под шланг, мм
			Газ	Расход, л/мин	Конструкция	Расчетное давление расходомера, МПа		
FR-1S серия P	25	0,6	Ar	25	Поплавковый	0,15	3/4"	∅ 8,5 мм
	25	0,6	N ₂	25	Поплавковый	0,15	3/4"	∅ 8,5 мм
	25	0,6	O ₂	25	Поплавковый	0,15	3/4"	∅ 8,5 мм
	25	0,6	H ₂	30	Поплавковый	0,15	3/4"	∅ 8,5 мм
	25	0,6	He	30	Поплавковый	0,15	3/4"	∅ 8,5 мм
	25	0,6	Ar	25	Поплавковый	0,20	3/4"	∅ 8,5 мм