

Одноступенчатый регулятор давления с расходомером FR-1

Характеристики:

Параметры	Данные
Манометр высокого давления	25 МПа
Давление на входе (P1)	Не более 14.8 МПа
Давление на выходе (P2)	0,15-0,2 МПа
Шкала диапазона расхода	1-25 л/мин
Система измерения расхода	Тип В
Расчетное давление расходомера	0.15- 0.2 МПа
Накидная гайка	3/4"
Штуцер под шланг	∅ 8,5 мм
Аксессуары (прокладка)	2 шт
Масса	1,4 кг

Общий вид:

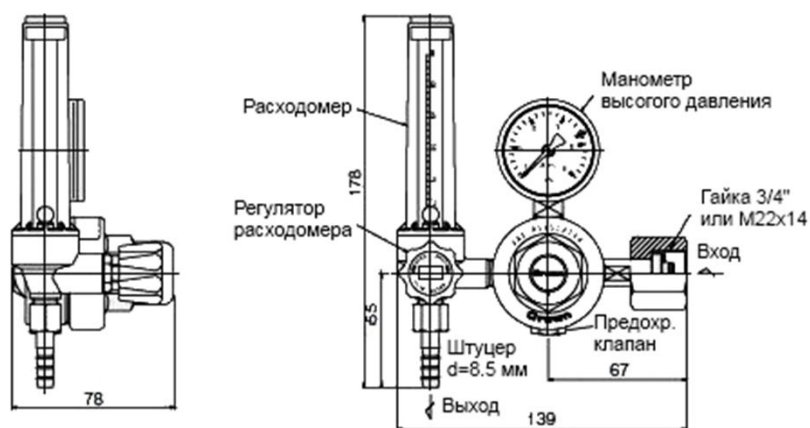


График изменения давления:



Основные детали расходомера:

Корпус регулятора	C3604BD
Крышка регулятора	Z D C
Клапан	C3604BD
Седло клапана	N B R
Диафрагма	N B R
Предохранитель	N B R

← Примечание:

1. Данные слева, стандарт.
2. Значения могут изменяться в зависимости от температуры окружающей среды.

Спецификация:

Серия	Манометр высокого давления, МПа	Расходомер				Гайка	Штуцер под шланг
		Газ	Расход, л/мин	Вид	Расчетное давление расходомера, МПа		
FR-1	25	Ar	25	Понижающий	0,15	3/4"	∅ 8,5 мм
	25	N ₂	25	Понижающий	0,15	3/4"	∅ 8,5 мм
	25	O ₂	25	Понижающий	0,15	3/4"	∅ 8,5 мм
	25	H ₂	30	Понижающий	0,15	3/4"	∅ 8,5 мм
	25	He	30	Понижающий	0,15	3/4"	∅ 8,5 мм
	25	Ar	25	Понижающий	0,20	3/4"	∅ 8,5 мм

Примечание: Данное оборудование адаптировано к стандартам РФ.