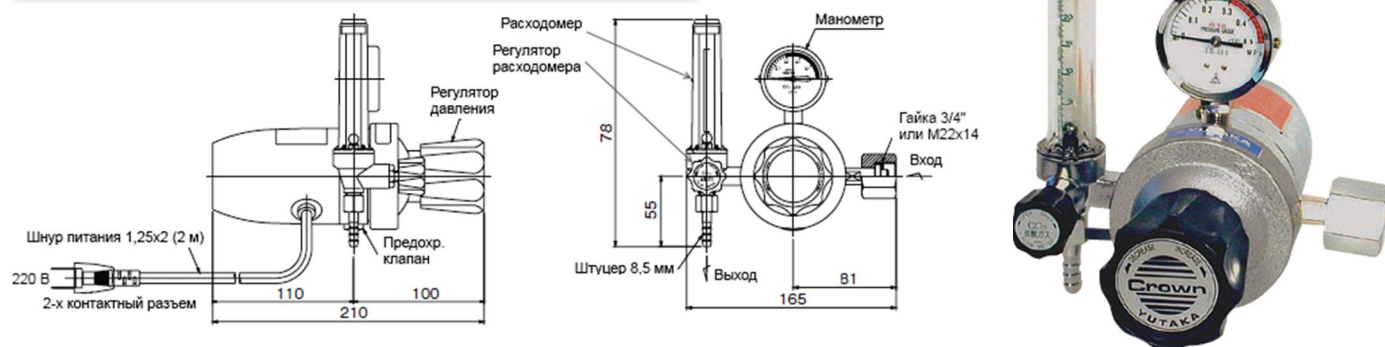


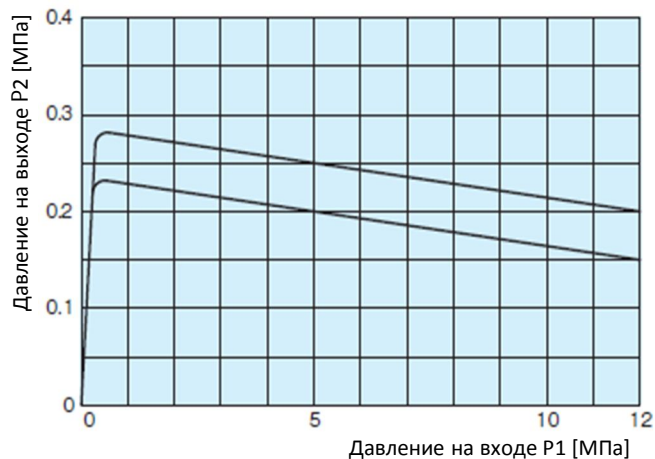
**Характеристики:**

Манометр	0?0,5 МПа	Штуцер под шланг	Ø 8,5 мм
Давление на входе (P1)	12 МПа	Мощность нагревателя	190 Вт
Давление на выходе (P2)	0,15 МПа	Напряжение	220 В
Шкала диапазона расхода	1?25 л/мин	Шнур питания	2 м
Давление расходомера	0,15 МПа	Аксессуары (прокладка)	2 шт
Накидная гайка	3/4"	Масса	2,5 кг

**Общий вид:**



**График давления:**



**Основные детали:**

Корпус регулятора	C3771BE
Крышка регулятора	ADC12
Клапан	C3604BD
Седло клапана	PCTFE
Диафрагма	N B R
Предохранитель	N B R

← **Примечание:**

1. Данные слева, стандарт.
2. Значения могут изменяться в зависимости от температуры окружающей среды.

**График давления:**

Серия	Шкала показаний манометра, МПа	Расходомер			Расчетное давление расходомера, МПа	Параметры подогревателя	Разъем питания	Гайка	Штуцер под шланг, мм
		Газ	Расход, л/мин	Конструкция					
FCR-803K	0,5	CO <sub>2</sub>	25	Поплавковый	0,15	AC220В-190Вт	2-х полюсный	3/4"	Ø 8,5 мм

Примечание: Данное оборудование адаптировано к стандартам РФ.